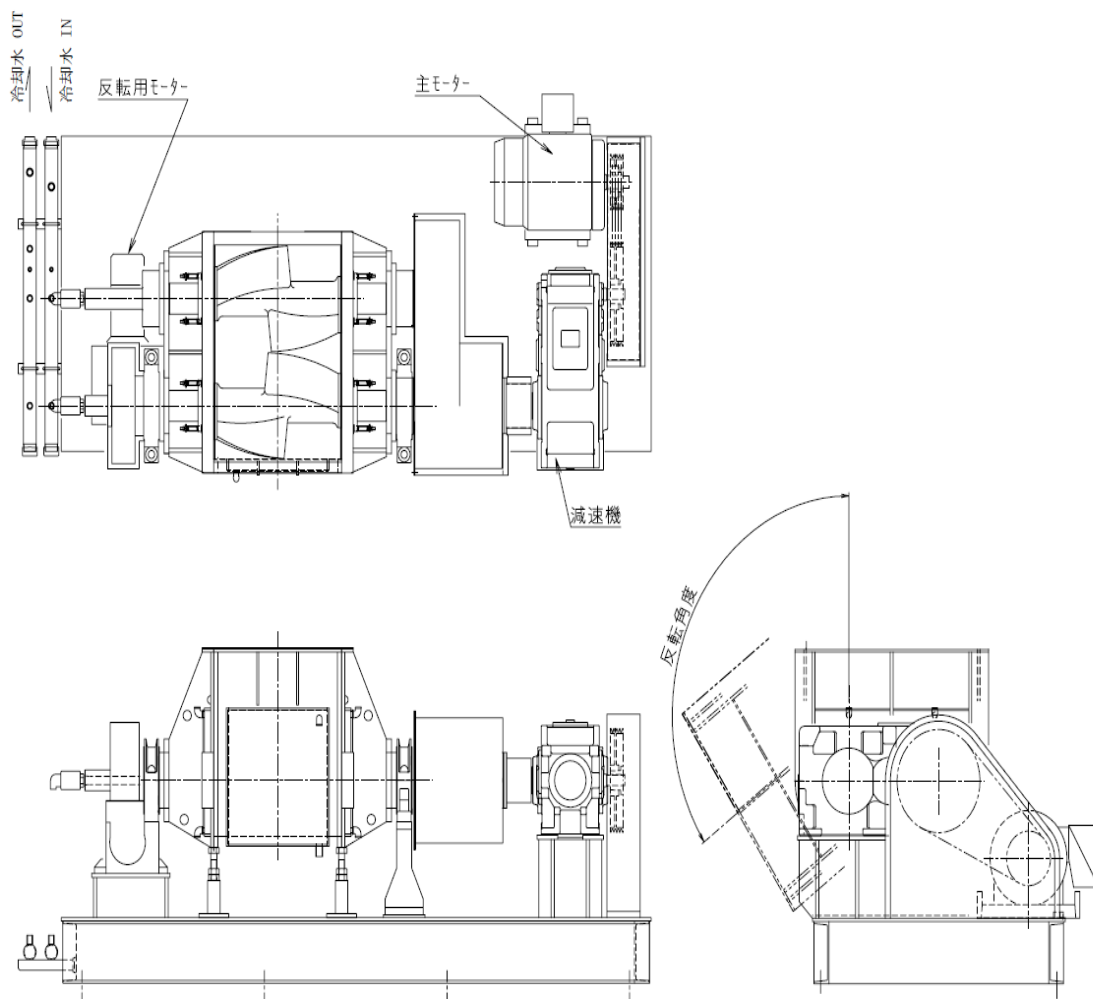


【オープンニーダー】

- 特徴**
- 1.プラスチック、顔料、塗料、電気用材、危険物関係の均一混合。
 - 2.食品、化粧品、薬品関係の均一混合。
 - 3.混合物により真空タイプ、大容量タイプ、ニーダールーダーも製作致します。
 - 4.2枚羽根(バンバリータイプイブ) シグマブレード、その他の羽根形状も製作できます。

仕様		混合量(L)	全容量(L)	主電動機(HP)	反転方式	反転角度
IK	0.5	0.5	1	0.5,1	手動反転	120
	1	1	2	1,2	手動反転	120
	5	5	10	2,3	手動反転	120
	10	10	20	5,10,15	手動反転	120
	15	15	30	5,7.5,10	手動反転	120
	20	20	40	7.5,10,15	電動反転	140
	30	30	60	10,15,20	電動反転	140
	50	50	100	10,15,20,30	電動反転	140
	100	100	200	15,20,30,50	電動反転	140
	200	200	400	20,30,50,75	電動反転	140
	250	250	500	20,30,50,75	電動反転	140
	300	300	500	30,50,75,100	電動反転	140
	400	400	600	50,75,100,150	電動反転	140
	500	500	750	50,75,100,150	電動反転	140

外観図



* 仕様及び外観は、製品改良のため予告なく変更される場合があります。